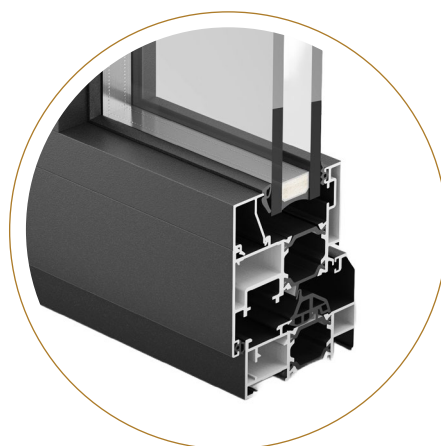
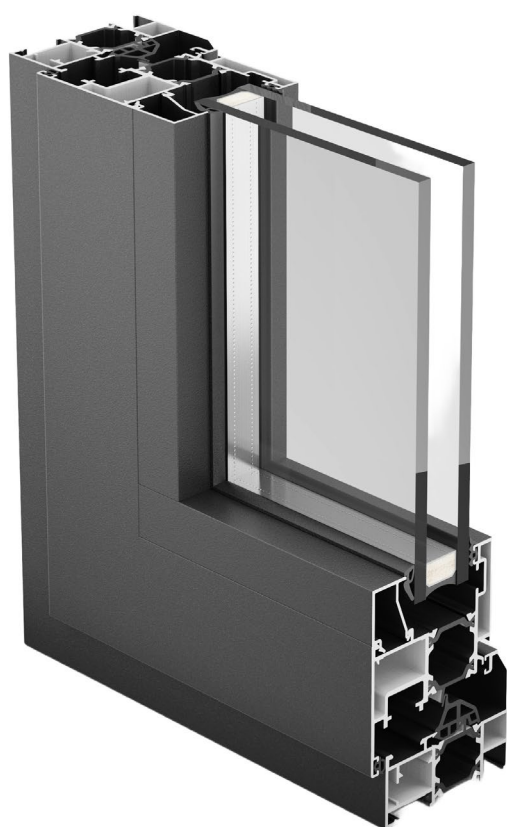


# THERMIA AR62+

**THERMIA AR62+** es una ventana abisagrada con rotura de puente térmico, diseñada para responder con equilibrio a proyectos residenciales y arquitectónicos contemporáneos.

Sus líneas rectas y limpias aportan una estética actual y versátil, mientras que su configuración permite combinar buen rendimiento térmico, funcionalidad y una integración natural en distintos tipos de obra. Una solución práctica, fiable y bien resuelta para el día a día arquitectónico.



MARCO Y HOJA

## POSIBILIDADES DE APERTURA



Practicable  
1 hoja (int / ext)



Oscilobatiente  
1 hoja (interior)



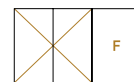
Abatible  
1 hoja (interior)



Proyectante  
1 hoja (exterior)



Fijo



Estructuras  
compuestas



Practicable  
2 hojas (int / ext)



Oscilobatiente  
2 hojas (interior)

## CARACTERÍSTICAS TÉCNICAS

**THERMIA AR62+**

### ▸ SISTEMA

SERIE	Abisagrada con RPT
TIPOLOGÍAS	Ventana - Balconera - Puerta - Fijo
POSIBILIDADES APERTURA	1 o 2 hojas OB - Practicable - Abatible - Proyectante - Fijo
DISEÑO	Hoja vista - Central simétrico
SOLUCIONES	Estructuras compuestas - Mainel reforzado

### ▸ DIMENSIONES Y CAPACIDADES

ESPESOR RPT	24 mm
MEDIDAS PERFILES PRINCIPALES	Marco - 55 mm / Hoja - 62 mm
MEDIDAS PERFILES SECUNDARIOS	Nudo central 156 mm
MEDIDAS MÁXIMAS HOJA OSCIOBATIENTE	1500 mm ancho / 2700 mm alto (consultar ábaco de uso)
MEDIDAS MÁXIMAS HOJA PRACTICABLE	1400 mm ancho / 2700 mm alto (consultar ábaco de uso)
PESO MÁXIMO HOJA	120 kg OB - 100 kg practicable (consultar ábaco de uso)
ACRISTALAMIENTO	De 15 mm a 35 mm

### ▸ HERRAJES Y AUTOMATISMOS

HERRAJES VENTANA	Herraje C16 - Herraje visto - Herraje oculto - RC2 seguridad OB lógica
MANILLA / ACCIONAMIENTO	Rectas
AUTOMATIZACIÓN VENTANA	Abatible - Proyectante (motor oculto o superficie)
AUTOMATIZACIÓN PUERTA	Cerradura automática - Control de acceso táctil o numérico
CERRADURA	1/3 Puntos mecánicas y seguridad (perfil puerta)

### ▸ ACABADOS

PERFILES	Carta RAL / Liso - Mate - Texturado - Anodizado - Efecto madera (consultar QR) (apto bicolor)
APTO CURVA	No
MANILLAS	Carta RAL / Liso - Mate - Texturado (ver apartado manillas)

### ▸ RESULTADOS DE ENSAYOS

#### AI SLAMIENTO ACÚSTICO ESTIMADO



\*Ventana de 1,23 x 1,45 m con vidrios laminares acústicos 4+4.1A/CAM/4+4.1A

#### AI SLAMIENTO TÉRMICO



\*Según EN10077-02 Ventana 1 hoja 1,50 x 2,40 m Vidrio  $U_g=1,10$  W/m<sup>2</sup>K /  $\psi_g = 0,049$  W/mK

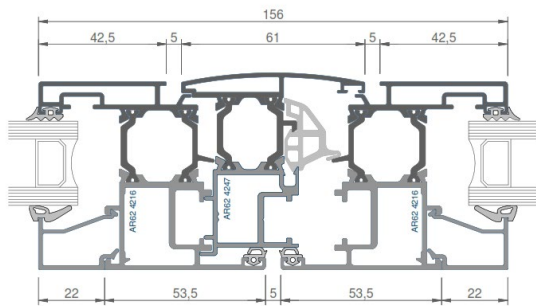
<b>PERMEABILIDAD AL AIRE</b>	Clase 1	Clase 2	Clase 3	<b>Clase 4</b>		
<b>ESTANQUEIDAD AL AGUA</b>	8A	9A	E750	<b>E900</b>	E1050	E1200
<b>RESISTENCIA AL VIENTO</b>	C1	C2	C3	C4	<b>C5</b>	

Resultados obtenidos en base NORMA EN 14351-1:2006+A2:2016  
CONSULTAR CATÁLOGO TÉCNICO.

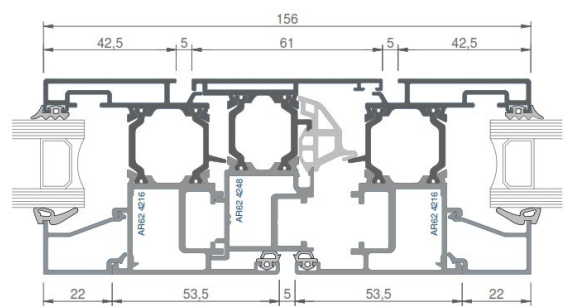
● Ventana

## CARACTERÍSTICAS TÉCNICAS

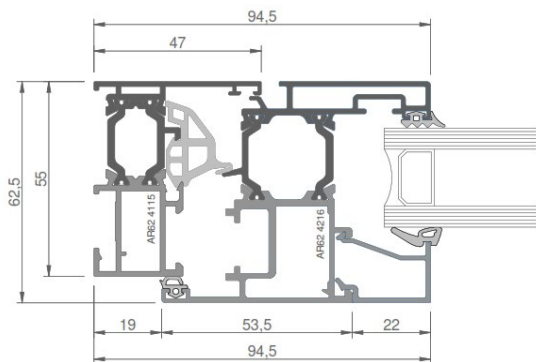
### THERMIA AR62+



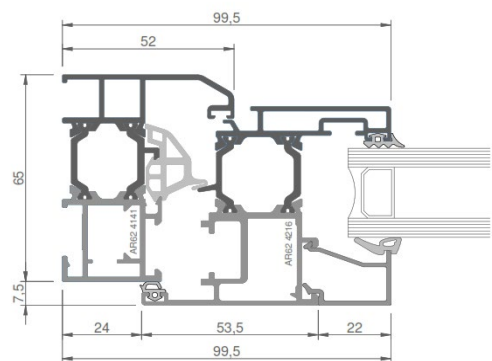
**ENCUENTRO CENTRAL CURVO DOS HOJAS  
VENTANA APERTURA INTERIOR**



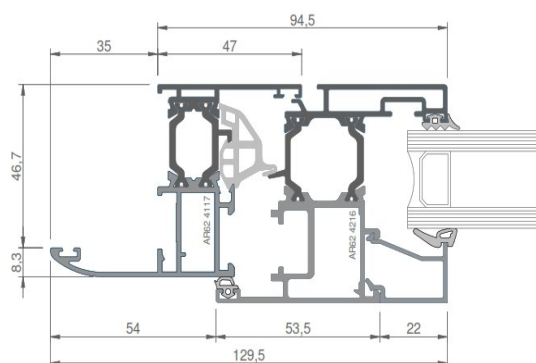
**ENCUENTRO CENTRAL RECTO DOS HOJAS  
VENTANA APERTURA INTERIOR**



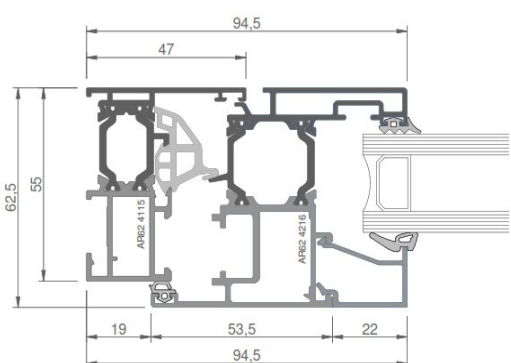
**MARCO 75 MM Y HOJA LATERAL  
APERTURA INTERIOR**



**MARCO CHAFLAN Y HOJA LATERAL  
VENTANA APERTURA INTERIOR**



**MARCO CON SOLAPE Y HOJA LATERAL  
VENTANA APERTURA INTERIOR**



**MARCO Y HOJA LATERAL VENTANA  
APERTURA INTERIOR**

\* Las secciones mostradas no están a escala y tienen carácter únicamente informativo.  
Para obtener detalles precisos o imágenes a escala, consulte el catálogo

Este producto es una edición especial para Ribatec S.L.  
Las fichas contienen perfiles usados solo en su zona de influencia.